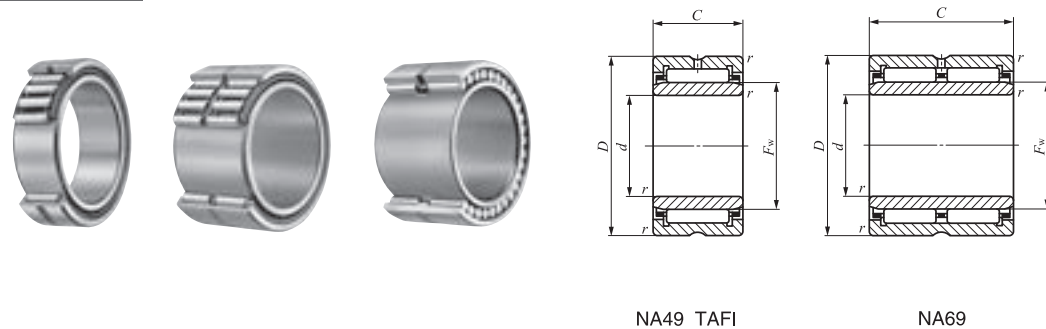


MACHINED TYPE NEEDLE ROLLER BEARINGS

With Inner Ring



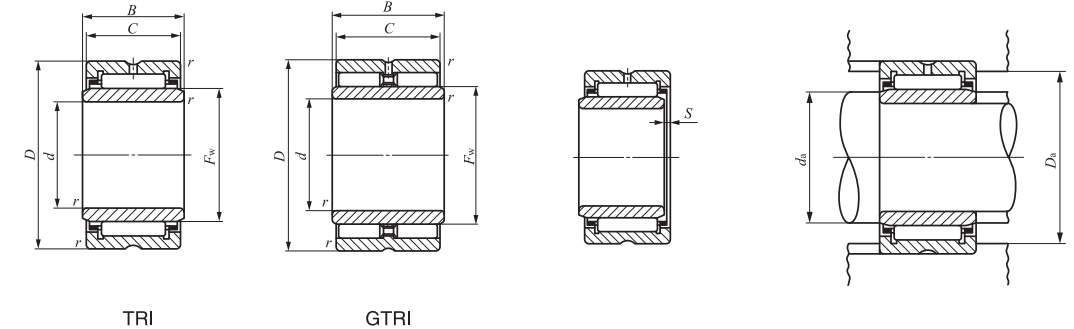
NA49 TAFI

NA69

Shaft dia. 35 – 45mm

Shaft dia. mm	Identification number						Mass (Ref.) g	d
	NA 49	NA 69	NA 48	TAFI	TRI	GTRI		
35	—	—	—	<b>TAFI 355020</b>	—	—	129	35
	—	—	—	<b>TAFI 355030</b>	—	—	192	35
	<b>NA 4907</b>	—	—	—	—	—	178	35
	—	<b>NA 6907</b>	—	—	—	—	320	35
	—	—	—	—	<b>TRI 355630</b>	—	280	35
	—	—	—	—	—	<b>GTRI 355520</b>	191	35
38	—	—	—	<b>TAFI 385320</b>	—	—	136	38
	—	—	—	<b>TAFI 385330</b>	—	—	205	38
40	—	—	—	<b>TAFI 405520</b>	—	—	143	40
	—	—	—	<b>TAFI 405530</b>	—	—	215	40
	<b>NA 4908</b>	—	—	—	<b>TRI 405930</b>	—	270	40
	—	<b>NA 6908</b>	—	—	—	—	245	40
	—	—	—	—	—	—	440	40
	—	—	—	—	—	<b>GTRI 405930</b>	300	40
42	—	—	—	<b>TAFI 425720</b>	—	—	149	42
	—	—	—	<b>TAFI 425730</b>	—	—	225	42
	—	—	—	—	<b>TRI 426230</b>	—	305	42
45	—	—	—	<b>TAFI 456225</b>	—	—	230	45
	—	—	—	<b>TAFI 456235</b>	—	—	320	45
	<b>NA 4909</b>	—	—	—	<b>TRI 456430</b>	—	300	45
	—	<b>NA 6909</b>	—	—	—	—	285	45
	—	—	—	—	—	—	520	45
	—	—	—	—	—	<b>GTRI 456430</b>	335	45

Notes<sup>(1)</sup> Minimum allowable value of chamfer dimension *r*  
<sup>(2)</sup> Allowable axial shift amount of inner ring to outer ring  
<sup>(3)</sup> Allowable rotational speed applies to oil lubrication. For grease lubrication, a maximum of 60% of this value is allowable.  
 Remarks1. The outer ring has an oil groove and an oil hole.  
 2. No grease is prepacked. Perform proper lubrication.



TRI

GTRI

Boundary dimensions mm						Standard mounting dimensions mm			Basic dynamic load rating C N	Basic static load rating C <sub>0</sub> N	Allowable rotational speed <sup>(3)</sup> min <sup>-1</sup>	Assembled inner ring
D	C	B	r <sub>s min</sub> <sup>(1)</sup>	F <sub>w</sub> <sup>(2)</sup>	S <sup>(2)</sup>	Min.	d <sub>a</sub> Max.	D <sub>a</sub> Max.				
50	20	—	0.3	40	0.3	37	39	48	29 400	54 100	10 000	<b>LRT 354020</b>
50	30	—	0.3	40	0.5	37	39	48	42 300	86 200	10 000	<b>LRT 354030</b>
55	20	—	0.6	42	0.5	39	41	51	32 000	50 100	9 500	<b>LRT 354220</b>
55	36	—	0.6	42	0.3	39	41	51	54 900	100 000	9 500	<b>LRT 354236</b>
56	30	30.5	0.6	42	0.5	39	41	52	53 800	90 100	9 500	<b>LRT 354230</b>
55	20	20.5	0.6	40	—	39	39.5	51	44 300	73 600	3 500	<b>LRTZ 354020</b>
56	30	30.5	0.6	42	—	39	41	52	67 500	133 000	3 500	<b>LRTZ 354230</b>
53	20	—	0.3	43	0.3	40	42	51	30 500	58 200	9 500	<b>LRT 384320</b>
53	30	—	0.3	43	0.5	40	42	51	43 800	92 600	9 500	<b>LRT 384330</b>
55	20	—	0.3	45	0.3	42	44	53	31 000	60 200	9 000	<b>LRT 404520</b>
55	30	—	0.3	45	0.5	42	44	53	44 600	95 800	9 000	<b>LRT 404530</b>
59	30	30.5	0.6	45	1	44	44.5	55	55 100	94 800	9 000	<b>LRT 404530-1</b>
62	22	—	0.6	48	0.5	44	47	58	41 600	67 400	8 500	<b>LRT 404822</b>
62	40	—	0.6	48	0.3	44	47	58	71 300	135 000	8 500	<b>LRT 404840</b>
59	30	30.5	0.6	45	—	44	44.5	55	70 300	142 000	3 500	<b>LRTZ 404530</b>
57	20	—	0.3	47	0.3	44	46	55	31 500	62 200	8 500	<b>LRT 424720</b>
57	30	—	0.3	47	0.5	44	46	55	45 200	99 100	8 500	<b>LRT 424730</b>
62	30	30.5	0.6	48	0.5	46	47	58	56 300	99 500	8 500	<b>LRT 424830</b>
62	30	30.5	0.6	48	—	46	47	58	72 700	154 000	3 000	<b>LRTZ 424830</b>
62	25	—	0.3	50	0.5	47	49	60	43 000	85 300	8 000	<b>LRT 455025</b>
62	35	—	0.3	50	1	47	49	60	58 000	125 000	8 000	<b>LRT 455035</b>
64	30	30.5	0.6	50	1	49	49.5	60	57 700	104 000	8 000	<b>LRT 455030</b>
68	22	—	0.6	52	0.5	49	51	64	43 500	73 300	7 500	<b>LRT 455222</b>
68	40	—	0.6	52	0.3	49	51	64	74 600	147 000	7 500	<b>LRT 455240</b>
64	30	30.5	0.6	50	—	49	49.5	60	74 600	158 000	3 000	<b>LRTZ 455030</b>

D  
NA  
TAFI  
TRI  
BRI